

Magnetyczne regulatory poziomu ERH-xx-20

- ✓ Jeden, dwa lub trzy punkty sygnalizacji
- ✓ Różne opcje wykonania: z czujnikiem Pt100, z rurą osłonową, w całości kwasoodporny, z przyłączem gwintowym
- ✓ Stopień ochrony obudowy IP68
- ✓ Certyfikat morski DNV i PRS oraz przeciwwybuchowy ATEX



Przeznaczenie

Sygnalizacja poziomu medium o gęstości minimalnej 0,70 g/cm³. Wersja podstawowa montowana od góry występuje z przyłączem kołnierzowym 92x92mm, głowicą ze stopu aluminium i dławikiem kablowym M20x1,5 ze stopniem ochrony IP68. Inne wykonania przyłączy kołnierzowych lub gwintowanych wg kodu zamówieniowego. Istnieje również możliwość zamówienia regulatora z przyłączem wg wymagań np. kołnierzem wg normy DIN, ANSI, JIS. Regulator można zamówić także w wersji w całości wykonanej ze stali kwasoodpornej, z dodatkową osłoną zabezpieczającą pływak, a także z atestowanym kablem o dowolnej długości.

Dane techniczne

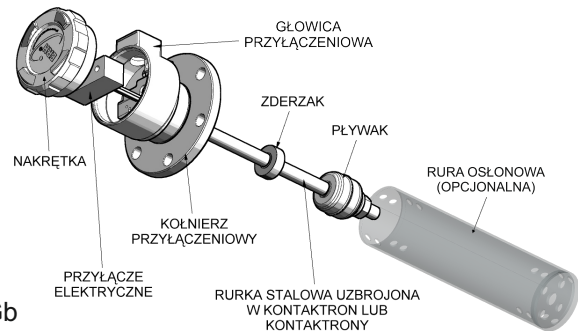
Minimalna gęstość medium	0,70 g/cm ³
Ciśnienie robocze max.	1,0 MPa
Temperatura medium *	-25...+150°C
Temperatura otoczenia *	-25...+80°C
Ilość punktów przełączania	1, 2 lub 3
Parametry elektryczne **	230 V AC; 100VA; 1A 230 V DC; 50W; 0,5A
Histeresa przełączania	10mm
Stopień ochrony obudowy	IP68
Typ czujnika temperatury	Pt100
Cecha przeciwwybuchowości	Ex II 2G Ex db IIC T3÷T6 Gb
Materiał części mokrej	stal 316L
Materiał części suchej	stop Al lub stal 316
Wymiary pływaka	Ø40x35mm
Średnica rury osłonowej	Ø60mm
Masa regulatora ***	0,3...8,5 kg
Masa kabla	0,15 kg/mb

* dla wykonania Ex temperatury wg tabeli obok

** maksymalne parametry kontaktorów dotyczą obciążeń o charakterze rezystancyjnym; dla obciążeń indukcyjnych jak np. cewki przekaźników, należy zastosować odpowiednie układy zabezpieczające (informacje w instrukcji obsługi)

*** zależy od wykonania

Budowa

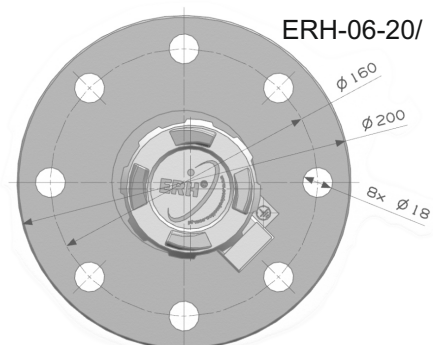
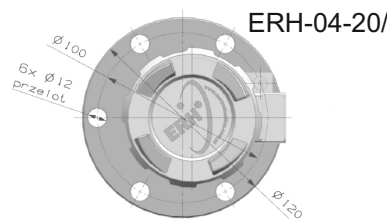
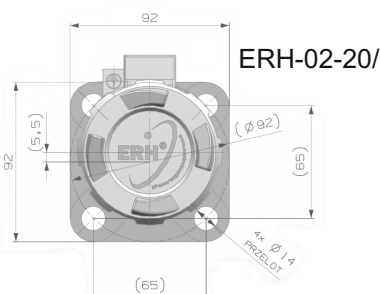


Parametry temperatury dla wersji Ex

Klasa temp.	Temp. otoczenia	Temp. medium
T6	-25...+60°C	-25...+85°C
T5	-25...+65°C	-25...+100°C
T4	-25...+80°C	-25...+135°C
T3	-25...+80°C	-25...+150°C

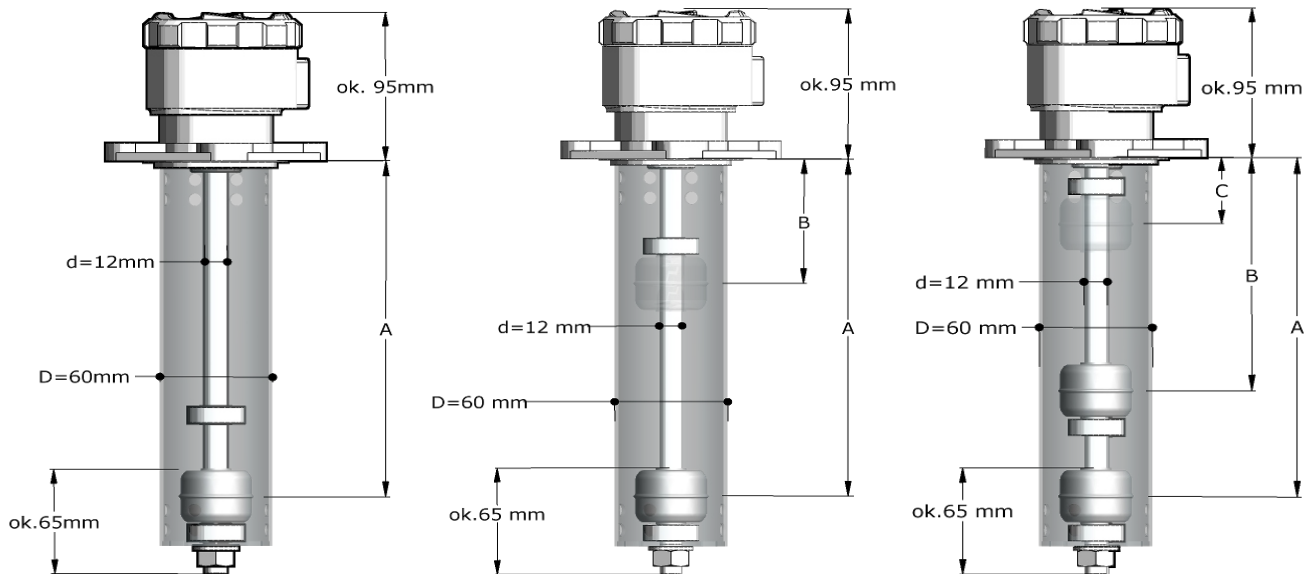
Przyłącza kołnierzowe stosowane w ERH-xx-20

(inne rodzaje po uzgodnieniu z konsultantem Aplisens)



Rysunki gabarytowe

Wymiary A, B i C zależą od zamówionego wykonania



Sposób zamawiania

ERH-02-20	Regulator poziomy z przyłączem kołnierzowym 92x92 (4 otwory $\varnothing 14/\varnothing 92\text{mm}$)	
ERH-04-20	Regulator poziomy z przyłączem kołnierzowym $\varnothing 120$ (6 otworów $\varnothing 12/\varnothing 100\text{mm}$)	
ERH-06-20	Regulator poziomy z przyłączem kołnierzowym DN80 PN40 (8 otworów $\varnothing 18/\varnothing 160\text{mm}$)	
ERH-09-20	Regulator poziomy z przyłączem gwintowym 2" NPT	
ERH-XX-20	Regulator poziomy z przyłączem wg zamówienia	
/A/0/0	1 punkt sygnalizacji (podać wartość A w mm) *	A - change-over (przełączający)
/A/B/0	2 punkty sygnalizacji (podać wartości A i B w mm) *	A - NC; B - NO (stan normalny) **
/A/B/C	3 punkty sygnalizacji (podać wartości A, B i C w mm) *	A - NC; B - NC; C - NO (stan normalny) **
-1	Przyłącze elektryczne z dławikiem IP68 - niedostępne dla Ex	
-2	Przyłącze elektryczne z dławikiem IP68 i kablem 3m *** - niedostępne dla Ex	
-3	Przyłącze elektryczne z dławikiem ER2-1593 (IP68) z kablem 3m *** - niedostępne dla Ex	
-4	Przyłącze elektryczne z dławikiem IP68 z cechą ATEX Ex d IIC	
-5	Przyłącze elektryczne bez dławika (otwór gwintowany M20x1,5)	
Opcje wykonania		
-K	W całości kwasoodporne	
-P	Z ochroną pływaka **** - niedostępne dla Ex	
-T	Z czujnikiem Pt100 - niedostępne dla Ex	
-PT	Z ochroną pływaka i czujnikiem Pt100 **** - niedostępne dla Ex	
-KP	W całości kwasoodporne z ochroną pływaka ***	
-KT	W całości kwasoodporne z czujnikiem Pt100	
-KPT	W całości kwasoodporne z ochroną pływaka i czujnikiem Pt100 ****	
/Ex	Przeciwwybuchowe w osłonie ognioszczelnej *****	

* zakres co 10mm; dla 1 punktu sygnalizacji: A min. 50mm, A max 1000mm; dla 2 punktów sygnalizacji: A min. 150mm, A max 1000mm; B min. 50mm, B max 900mm; (A - B) min. 100mm; dla 3 punktów sygnalizacji: A min. 250mm, A max 1000mm; B min. 150mm, B max 900mm; C min. 50mm, C max 800mm; (A - B) min. 100mm, (B - C) min. 100mm; **zakresy powyżej 1000mm oraz wykonanie z 4 punktami sygnalizacji po uzgodnieniu z konsultantem Aplisens**

** inna konfiguracja wyprowadzeń styków kontaktronów po uzgodnieniu z konsultantem Aplisens

*** inne długości kabla na zamówienie

**** opcja wykonania z ochroną pływaka niedostępna dla regulatorów z przyłączem gwintowym

***** dla wykonania Ex opcja obowiązkowa jest wykonanie w całości kwasoodporne

Przykład: Magnetyczny regulator poziomy w wykonaniu przeciwwybuchowym z przyłączem kołnierzowym DN80 PN40, 2 punkty sygnalizacji (350mm i 200mm), przyłącze elektryczne z dławikiem IP68 ATEX, opcja wykonania w całości kwasoodporne z czujnikiem temperatury Pt100

ERH-06-20/350/200/0-4-KT/Ex